

# Sentinel Dual SDH



1:1 1-3 kVA



ONLINE



Tower Rack



Energy Share



Hot swap battery



Plug & Play installation



USB plug

## HIGHLIGHTS

- **Factor de potencia 0.9**
- **Instalación simplificada**
- **Versatilidad de instalación**
- **Costes de funcionamiento reducidos**
- **Expansibilidad del tiempo de funcionamiento**
- **Bajo nivel de ruido**

Sentinel Dual es la nueva gama de SAI Double Conversion ON LINE aptos para la alimentación de una amplia gama de dispositivos como servidores, sistemas de almacenamiento, equipos de telefonía VoIP, sistemas de redes y médicos, así como aplicaciones industriales. Además, es ideal para la alimentación y la protección de los sistemas Blade Server con un alto factor de potencia de entrada. Solo en 2U, el Sentinel Dual es ideal para las instalaciones de armarios de racks de 19". El Sentinel Dual presenta un diseño práctico y moderno y ofrece varias ventajas en cuanto prestaciones con respecto al SAI ON LINE convencional. Todas ellas desarrolladas por el equipo de investigación y desarrollo de Riello UPS. El inversor, con su nuevo diseño, es uno de los mejores sistemas

de conversión de energía en el mercado, con un factor de potencia de salida de 0.9 y una alta eficiencia en el modo ON LINE. Para aplicaciones en las que se requiere continuidad con autonomía prolongada de la batería, esta última puede ampliarse a incluso varias horas usando modelos ER equipados con cargadores más potentes. En pos del ahorro energético, el Sentinel Dual cuenta también con un botón de apagado para suprimir el consumo de energía durante períodos prolongados de inactividad.

### INSTALACIÓN SIMPLIFICADA

- El Sentinel Dual se puede instalar en modalidad tower o en armarios de racks de 19", simplemente extrayendo y girando el panel de visualización.



- Bajo nivel de ruido (< 40 dBA): Se puede instalar en cualquier entorno gracias a su inversor de conmutación de alta frecuencia y a su ventilador de control digital y dependiente de la carga PWM.
- Funcionamiento garantizado hasta 40 °C (los componentes han sido diseñados para altas temperaturas y quedan por tanto sujetos a menores solicitaciones a temperaturas normales).
- En los modelos Sentinel Dual, las tomas de salida se pueden programar para desconectar las cargas menos críticas durante un posible apagón (función EnergyShare).

#### VERSATILIDAD DE INSTALACIÓN

El Sentinel Dual se puede usar en formato tower o rack, simplemente girando la pantalla y añadiendo las asas suministradas o las guías opcionales.

#### COSTES DE FUNCIONAMIENTO REDUCIDOS

El SAI es altamente flexible y fácil de configurar. Las funciones se pueden programar mediante software o manualmente a través del panel de visualización frontal. El Sentinel Dual se puede configurar en los siguientes modos operativos:

- ON LINE: Máxima protección de carga y calidad de la forma de onda de la tensión de salida.
- Modo ECO: Para aumentar la eficiencia (hasta un 98 %); permite seleccionar la tecnología LINE INTERACTIVE.
- SMART ACTIVE: El SAI decide automáticamente el modo operativo según la calidad de la alimentación de red.
- STANDBY OFF: Puede seleccionarse que el SAI funcione únicamente cuando se interrumpe la alimentación de red (modo de solo emergencia).
- Frequency Converter: Funcionamiento (50 o 60 Hz).

#### COMUNICACIÓN AVANZADA

El Sentinel Dual ofrece la máxima

flexibilidad para la integración con todos los tipos de sistemas de comunicación.

- Comunicación multiplataforma para todos los sistemas operativos y entornos de red: Software de supervisión y apagado PowerShield<sup>3</sup> para sistemas operativos Windows 11, 10, 8, Server 2022, 2019, 2016 y versiones anteriores, Windows Server Virtualization Hyper-V, macOS, Linux, Citrix XenServer y otros sistemas operativos Unix;
- Software de configuración y personalización de las herramientas del SAI incluido en el suministro estándar;
- Puerto serie RS232 y contactos optoaislados;
- Puerto USB;
- Slot para tarjetas de comunicación como Modbus/Jbus, TCP/IP-SNMP y contactos de relé.

#### FUNCIÓN DE EMERGENCIA

Esta configuración garantiza el funcionamiento de aquellos sistemas de emergencia que necesitan alimentación en caso de caída de la red, como los sistemas de iluminación de emergencia, los sistemas de detección/extinción de incendios y las alarmas. En caso de corte de suministro eléctrico, el inversor entra en funcionamiento y alimenta la carga con un arranque progresivo (Soft Start), evitando la sobrecarga.

El Sentinel Dual es compatible para la instalación en salas de transformadores de media tensión de acuerdo con las leyes pertinentes, para la alimentación con carga de reserva de media tensión.

#### TENSIÓN DE SALIDA DE ALTA CALIDAD

- Incluso con cargas no lineales (cargas TI con factor de cresta de hasta 3:1)
- Elevada corriente de cortocircuito en bypass;
- Alta capacidad de sobrecarga: 150 % mediante inversor (incluso con fallo de red);
- Tensión fiable, filtrada y estabilizada: tecnología Double Conversion ON LINE (VFI que cumple con la norma EN62040-

3), con filtros para la supresión de perturbaciones atmosféricas;

- Corrección del factor de potencia: factor de potencia de entrada del SAI cercano a 1 y toma de corriente sinusoidal.

#### ALTA FIABILIDAD DE LA BATERÍA

- Verificación automática y manual de la batería;
- Las baterías pueden ser sustituidas por el usuario sin desconectar el equipo y sin interrupción de la carga (Hot Swap);
- Tiempo de funcionamiento ampliable sin límite mediante el empleo de armarios de baterías.

#### BAJO NIVEL DE RUIDO

Gracias al uso de componentes de alta frecuencia y al control de la velocidad de los ventiladores basado en la carga, el ruido que genera el SAI es de menos de 40 dBA.

#### OTRAS CARACTERÍSTICAS

- La tensión de salida se puede seleccionar mediante software (220/230/240 V);
- Auto restart cuando se restablece la alimentación de red (programable a través de software);
- STANDBY ON bypass: Cuando la máquina se desconecta se pasa automáticamente al modo de bypass y de carga de batería;
- Desconexión de carga mínima;
- Alerta de batería baja;
- Start-up delay;
- Control total por microprocesador;
- Bypass automático sin interrupción;
- Estado, mediciones y alarmas disponibles a través de la pantalla estándar con retroiluminación;
- Actualización de firmware del SAI mediante ordenador;
- Protección de entrada mediante interruptor térmico reseteable (versiones hasta 1500 VA);
- Estándar de protección de realimentación: para impedir que la energía se realimente de vuelta a la red;
- Conmutación manual a bypass.

#### GARANTÍA DE DOS AÑOS

## OPCIONES

### SOFTWARE

PowerShield<sup>3</sup>  
PowerNetGuard

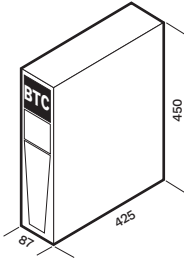
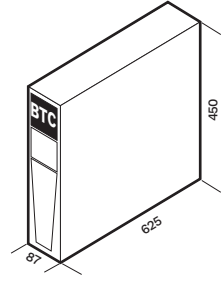
### ACCESORIOS

NETMAN 208  
MULTICOM 302  
MULTICOM 352  
MULTICOM 372  
MULTICOM 384  
MULTICOM 411  
MULTICOM 421  
MULTI I/O  
MULTIPANEL  
Bypass manual 16 A  
Bypass manual 16 A Rack

### ACCESORIOS DE LOS PRODUCTOS

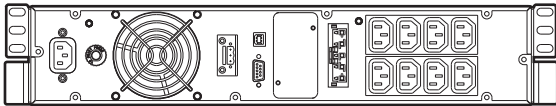
Raíles universales para instalación en armarios de racks

## BATTERY CABINET

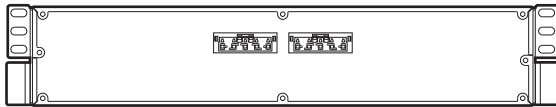
MODELOS	BTC SDH 36V BB A3 BTC SDH 36V BB M1	BTC SDH 72V BB A3 BTC SDH 72V BB M1
Dimensiones [mm]		

## DETALLES

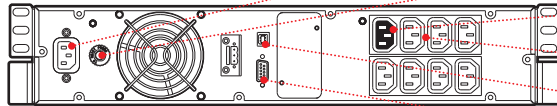
### SDH 1000



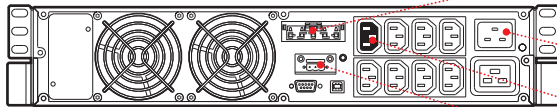
### BTC



### SDH 1500



### SDH 2200-2200 ER SDH 3000-3000 ER



- ..... TOMA DE ENTRADA
- ..... PROTECCIÓN TÉRMICA DE ENTRADA
- ..... ENERGYSHARE
- ..... TOMAS DE SALIDA
- ..... PUERTO USB
- ..... RS232 SERIAL
- ..... TOMA DE EXPANSIÓN DE BATERÍA
- ..... CONECTOR DE ENTRADA
- ..... ENERGYSHARE
- ..... PUERTO DE COMUNICACIÓN R.E.P.O.



MODELOS	SDH 1000	SDH 1500	SDH 2200	SDH 2200 ER	SDH 3000	SDH 3000 ER
<b>POTENCIA</b>	<b>1000 VA/900 W</b>	<b>1500 VA/1350 W</b>	<b>2200 VA/1980 W</b>	<b>2200 VA/1760 W</b>	<b>3000 VA/2700 W</b>	<b>3000 VA/2400 W</b>
<b>ENTRADA</b>						
Tensión nominal [V]	220 / 230 / 240					
Rango de tensión sin intervención de la batería [V]	140 <Vin <276 al 50 % de carga / 184 <Vin <276 al 100 % de carga					
Tolerancia de tensión [V]	230 ±20 %					
Tensión máxima permitida [V]	300					
Frecuencia nominal [Hz]	50 / 60 ±5					
Tolerancia de frecuencia [Hz]	50 ±5 % / 60 ±5 %					
Factor de potencia	>0.98					
Distorsión de corriente	≤ 7 %					
<b>BYPASS</b>						
Tolerancia de tensión [V]	200 / 253					
Tolerancia de frecuencia [Hz]	Frecuencia seleccionada (de ±0.5 a ±5 configurable)					
Tiempos de sobrecarga	125 % durante 4 s, 150 % durante 0.5 s					
<b>SALIDA</b>						
Distorsión de tensión con carga lineal / con carga no lineal	<2 % / ≤3.5 %					
Frecuencia [Hz]	Ajustable: 50 o 60 o de autoaprendizaje					
Variación estática	± 1 %					
Variación dinámica	≤5 % en 20 ms					
Forma de onda	Sinusoidal					
Factor pico de la corriente	3:1					
Modos Eficiencia ECO y SMART ACTIVE	98 %					
<b>BATERÍAS</b>						
Tipo	VRLA AGM a base de plomo sin mantenimiento					
Tiempo de carga	2-4 h					
<b>ESPECIFICACIONES GENERALES</b>						
Peso neto [kg]	17.5	18	30.5	15	31	15
Peso bruto [kg]	21	21.5	35	19.5	35.5	19.5
Dimensiones (ancho x largo x alto) [mm]	(T- 87x425x450) (R- 19"x425x2U)			(T- 87x625x450) (R- 19"x625x2U)		
Dimensiones del embalaje (ancho x largo x alto) [mm]	550x600x245			600x760x245		
Protección contra sobretensión [J]	300					
Dispositivos de protección	Sobrecorriente - cortocircuito - sobretensión - subtensión - temperatura - batería excesivamente baja					
Comunicaciones	USB / DB9 con RS232 y contactos / slot para interfaz de comunicación					
Conectores de entrada	1x IEC 320 C14 (10 A)			1x IEC 320 C20 (16 A)		
Tomas de salida	8x IEC 320 C13 (10 A)			8x IEC 320 C13 (10 A) + 1x IEC 320 C19 (16 A)		
Normas	Directivas europeas: Directiva de baja tensión LV 2014/35/UE Directiva de compatibilidad electromagnética EMC 2014/30/UE Normas: Seguridad IEC EN 62040-1; EMC IEC EN 62040-2; cumple con RoHS Clasificación de acuerdo con IEC 62040- 3 (Voltage Frequency Independent) VFI - SS - 111					
Temperatura ambiente para el SAI	0 °C - +40 °C					
Temperatura recomendada para la vida de la batería	+20 °C - +25 °C					
Humedad relativa	5-95 % sin condensación					
Color	RAL 9005					
Nivel de ruido a 1 m (Modo ECO) [dBA]	<40					
Equipo estándar suministrado	Cable de alimentación, cable serie, cable USB, manual de seguridad, guía de inicio rápido					

La información contenida en este documento está sujeta a cambios sin previo aviso. Riello UPS no asume ninguna responsabilidad por los errores que puedan aparecer en este documento. DATSDHAY23DRES