

Master Switch STS

TRIFASE



DATA CENTER



E-MEDICAL



INDUSTRY



TRANSPORT



Service
1st start



3:3 100-800 A
Static Transfer Switch

HIGHLIGHTS

- **Alta affidabilità**
- **Funzione Hot Replacement**
- **Versione 3 o 4 poli**
- **Comunicazione avanzata**

L'installazione di uno Static Transfer Switch della gamma Master Switch fornisce protezione e resilienza aggiuntive da ogni possibile interruzione dovuta al guasto di una sorgente di alimentazione. Il risultato è la protezione assoluta delle utenze industriali e degli apparati informatici critici contro i guasti dell'alimentazione e del carico.

PRINCIPIO OPERATIVO

Master Switch garantisce una sorgente di alimentazione ridondante, permettendo la commutazione del carico tra due sorgenti alternative e indipendenti. La commutazione avviene automaticamente (se la sorgente di alimentazione non rientra nelle tolleranze ammesse) o manualmente a cura di

un operatore sul pannello frontale o da posizione remota.

PROTEZIONE CONTRO INTERRUZIONI DELL'ALIMENTAZIONE ELETTRICA

Se una delle due sorgenti elettriche esce dai limiti di tolleranza, Master Switch trasferisce le utenze alla seconda sorgente (la commutazione è istantanea se le due sorgenti sono in fase).

PROTEZIONE CONTRO DISTURBI AMBIENTALI

In caso di sovraccarico, l'utente può decidere il livello d'intervento dei dispositivi di protezione interna per bloccare l'erogazione di energia. Nel caso estremo di cortocircuito a valle, Master Switch provvede alla disconnessione del carico,

evitando in questo modo di pregiudicare il funzionamento degli altri carichi (ad esempio in caso di scarsa selettività dei dispositivi di protezione).

CONTROLLO TOTALE A MICROPROCESSORE

Logica di controllo a microprocessore che garantisce:

- Commutazione veloce e sicura fra le sorgenti di alimentazione;
- Monitoraggio completo dei parametri tramite display LCD;
- Controllo costante del funzionamento degli SCR;
- Diagnostica remota avanzata (RS232 e TCP/IP).

DESIGN RIDONDANTE

L'alimentazione della logica interna è assicurata da due circuiti di alimentazione fisicamente separati, del tutto indipendenti e sostituibili in modalità "hot replacement", senza causare interruzioni dell'alimentazione al carico. Nel caso in cui l'alimentazione di entrambe le sorgenti venga a mancare, il funzionamento del sistema viene garantito grazie alla funzione "Power Supply back up" che assicura l'alimentazione ausiliaria ai circuiti attraverso una sorgente di energia esterna e indipendente. Master Switch è dotato di un sistema di doppia ventilazione ridondante definito come: "fan redundancy plus". Grazie a questa funzionalità, e nell'eventualità remota che due ventilatori si guastino contemporaneamente, quelli ancora in funzione sarebbero comunque in grado di smaltire il calore generato a carico nominale e con una temperatura ambiente fino a 40° C. Anche la sostituzione dei ventilatori può essere effettuata in modalità "hot replacement" (a caldo), garantendo la continuità d'esercizio durante la fase di intervento.

ELEVATA PROTEZIONE

In caso di cortocircuito in uscita, Master Switch blocca il trasferimento tra le due sorgenti, eliminando i rischi di propagazione del cortocircuito e dei suoi effetti sugli altri carichi. Un circuito di controllo "backfeed" assicura l'intervento automatico dei dispositivi di protezione qualora venga rilevato un ritorno di energia verso uno dei due ingressi del Master Switch.

ACCESSIBILITÀ

La disposizione dei componenti e degli organi di manovra è stata studiata per garantire un accesso frontale facilitato:

- connessioni dei cavi di alimentazione facilmente accessibili con entrata dal basso;
- schede alloggiare in un'area dedicata per una rapida diagnosi / sostituzione;
- parti soggette a controllo, manutenzione e/o sostituzione.

COMUNICAZIONE AVANZATA

Master Switch fornisce informazioni, misure, stati e allarmi attraverso il display LCD. L'STS è compatibile con il software di monitoraggio e shutdown PowerShield³ per sistemi operativi Windows 11, 10, 8, Server 2022, 2019, 2016 e versioni precedenti, Windows Server Virtualization Hyper-V, macOS, Linux, Citrix XenServer e altri sistemi operativi Unix.

OPZIONI

SOFTWARE

PowerShield³

ACCESSORI

NETMAN 208*

MULTICOM 302*

MULTICOM 352*

MULTICOM 411*

MULTICOM 421*

ACCESSORI PRODOTTO (ALL EX-WORK)

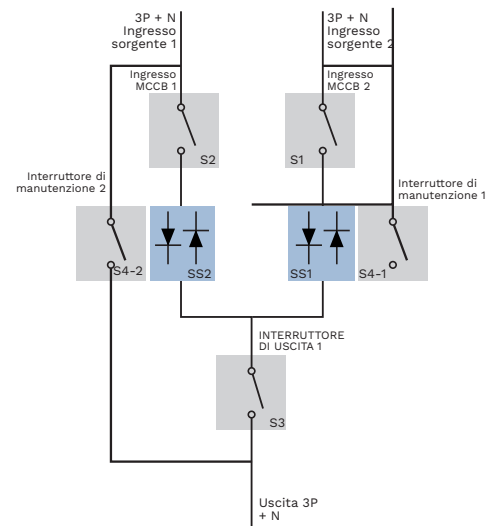
Kit "No neutral on input"

Back up di alimentazione

Duplicatore RS232

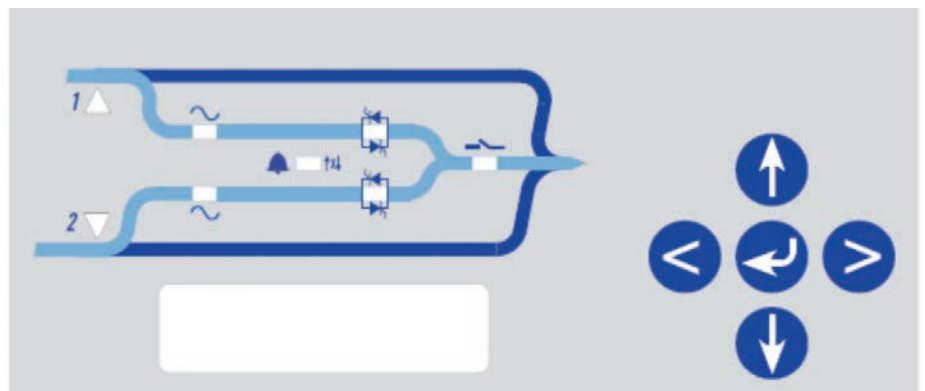
Armadio con ingresso dall'alto

*È necessario un adattatore della scheda di comunicazione.



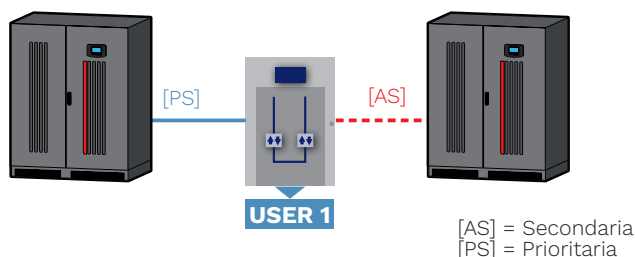
LED	Funzione
L1	S1 Sorgente Prioritaria
L2	S2 Sorgente Prioritaria
L3	S1 Presente
L4	S2 Presente
L5	Static Transfer Switch SS1 chiuso
L6	Static Transfer Switch SS2 chiuso
L7	Indicatore di allarme
L8	Selezionatore di uscita ON/OFF

5 tasti funzione e funzionamento LCD



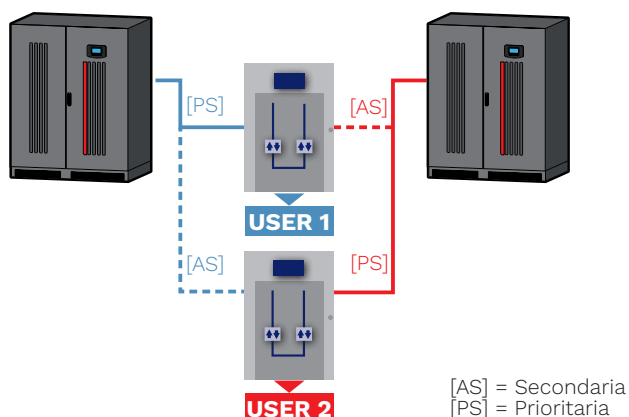
MASTER SWITCH IN MODALITÀ RIDONDANTE

La sorgente secondaria [AS], pur essendo altamente affidabile, alimenta il carico solamente in caso di guasto della sorgente prioritaria [PS] garantendo la massima ridondanza e qualità dell'alimentazione per i carichi.



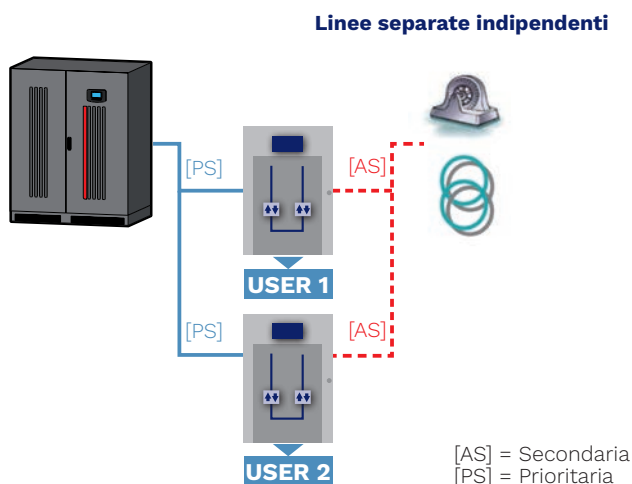
MASTER SWITCH IN MODALITÀ RIPARTIZIONE

Le due sorgenti alimentano carichi critici attraverso Master Switch configurati in modo tale da selezionare come sorgente prioritaria [PS] una delle due fonti di alimentazione. In caso di guasto di una delle due sorgenti, l'altra è in grado di alimentare tutti i carichi collegati al sistema.



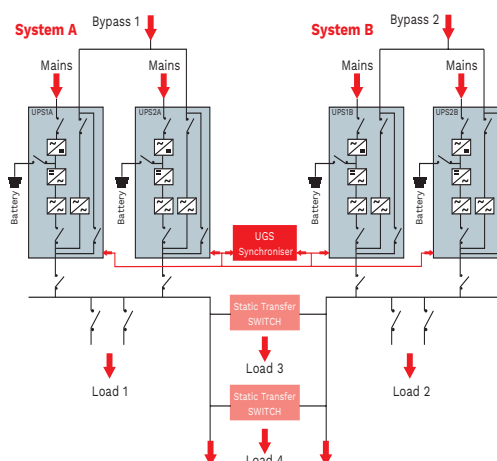
MASTER SWITCH IN MODALITÀ BACK-UP

I Master Switch alimentano le utenze tramite la sorgente prioritaria [PS]; la sorgente secondaria [AS] è composta da fonti di alimentazione indipendenti e separate per compensare eventuali guasti nella sorgente prioritaria [PS].

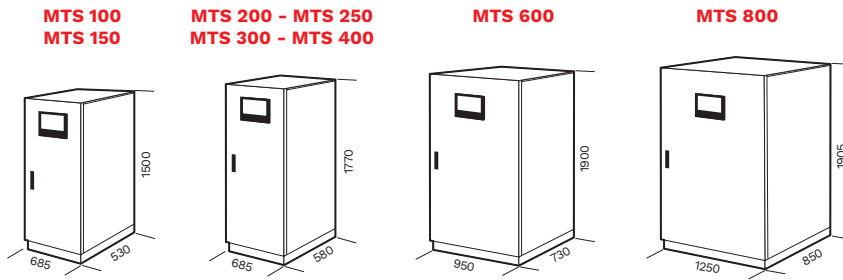


CONFIGURAZIONE DYNAMIC DUAL BUS

La soluzione Riello UPS garantisce la massima affidabilità e garanzia di continuità di alimentazione in qualsiasi condizione di funzionamento grazie all'opzione UGS, che mantiene i due sistemi A e B perfettamente sincronizzati. La flessibilità del sistema UGS garantisce il sincronismo fra le sorgenti anche qualora uno dei due sistemi non sia formato da UPS Riello ma consista in UPS di fabbricazione diversa, o in presenza di sorgenti d'energia non riconducibili a gruppi statici di continuità.



DIMENSIONI



MODELLI	MTS 100	MTS 150	MTS 200	MTS 250	MTS 300	MTS 400	MTS 600	MTS 800	
SPECIFICHE OPERATIVE									
Corrente nominale [A]	100	150	200	250	300	400	600	800	
Tipo di trasferimento	"Break Before Make" (non sovrapposizione delle sorgenti)								
Modalità di trasferimento disponibili	Automatico / Manuale / Remoto								
Tempo di trasferimento [ms]	<4 (S1/S2 sincronizzati) 10 ms (S1/S2 non sincronizzati)								
INGRESSO									
Tensione nominale - sorgenti S1/S2 [V]	380 / 400 / 415 trifase + N								
Tolleranza di tensione [V]	180 / 264 (selezionabile)								
Fasi d'ingresso commutate	3 ph+N (versione a 4 poli) - 3 ph (versione a 3 poli)								
Frequenza nominale [Hz]	50 / 60								
Gamma di tolleranza frequenza ingresso	±10% (selezionabile)								
Compatibilità distribuzione	IT, TT, TNS, TNC								
SPECIFICHE GENERALI									
Peso [kg] versione a 3 poli	145	165	195	205	230	240	340	515	
Peso [kg] versione a 4 poli	175	190	205	235	240	255	375	560	
Dimensioni (LxPxA) [mm]	685x530x1500		685x580x1770				950x730x1900	1250x850x1905	
Comunicazioni	RS232 / porta contatti a relè								
Temperatura ambiente	Da 0 °C a +40 °C								
Intervallo di umidità relativa	5-95% non condensata								
Colore	RAL 7024								
Livello di rumorosità a 1 m [dBA ±2]	<55						<60	<62	
Classe IP	IP20								
Efficienza a pieno carico	> 99%								
Normative	EN 62310-1 (sicurezza) EN 62310-2 (compatibilità elettromagnetica)								
Movimentazione STS	Transpallet								